

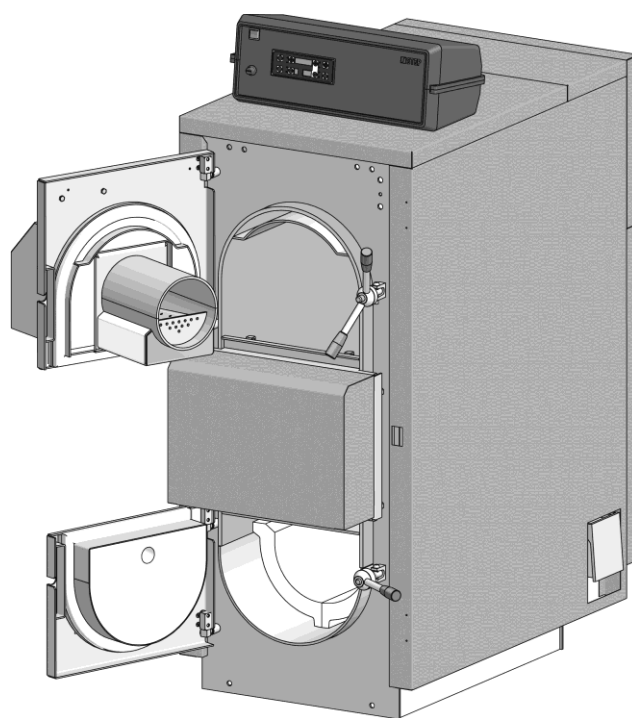
ARCA
caldaie

SCHEDA TECNICA

ASPIRO

MONOMATIC

34 CT R



AVVERTENZE GENERALI

L'installazione deve essere effettuata da personale professionalmente qualificato o da nostro centro assistenza convenzionato (in ottemperanza alla legge 46/90) seguendo le istruzioni del costruttore. Un'errata installazione può causare danni a persone, animali e cose per i quali l'azienda non è responsabile.

Assicurarsi dell'integrità del prodotto. In caso di dubbio non utilizzare il prodotto e rivolgersi al fornitore. Gli elementi dell'imballaggio non devono essere dispersi nell'ambiente o lasciati alla portata dei bambini.

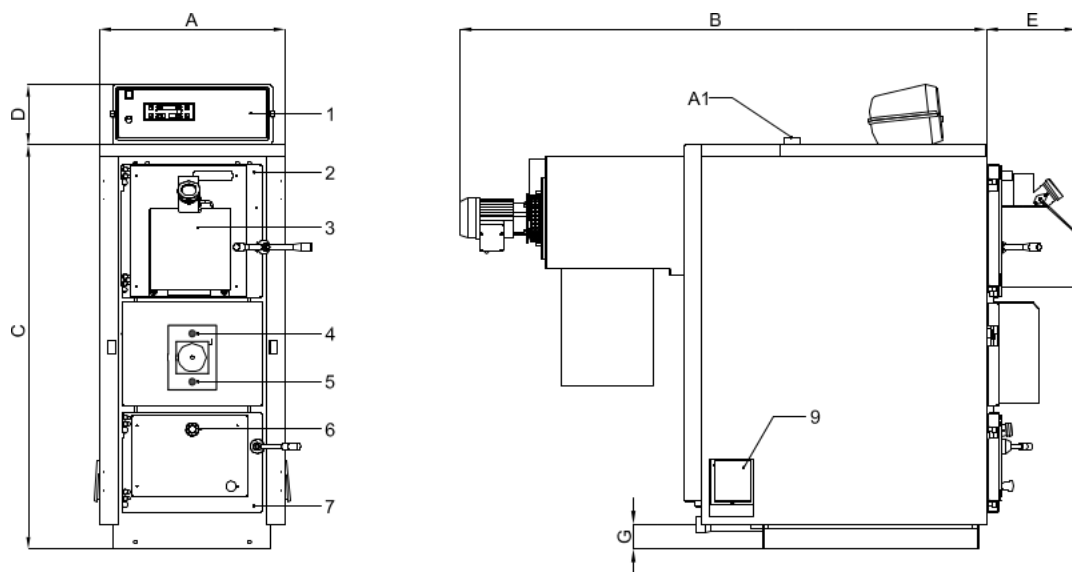
Prima di effettuare qualsiasi variazione, operazione di manutenzione o di pulizia dell'impianto, disinserire l'apparecchio dall'alimentazione elettrica agendo sull'interruttore dell'impianto o attraverso gli appositi organi d'intercettazione.

In caso di guasto o cattivo funzionamento dell'apparecchio o della caldaia, disattivarla astenendosi da qualsiasi tentativo di riparazione o intervento diretto. Rivolgersi esclusivamente a personale qualificato. L'eventuale riparazione dovrà essere effettuata solamente da un centro di assistenza autorizzato dalla casa costruttrice utilizzando esclusivamente ricambi originali.

È esclusa qualsiasi responsabilità contrattuale ed extracontrattuale dell'azienda per i danni causati da errori d'installazione, d'uso e comunque di inosservanza delle istruzioni comprese nel seguente manuale

La mancata osservazione di quanto sopra riportato può compromettere l'integrità dell'impianto o dei singoli componenti, causando un potenziale pericolo per la sicurezza dell'utente finale di cui l'azienda non assume nessuna responsabilità.

DIMENSIONI



Legenda:

- 1 5 Spioncino controllo fiamma
- 2 6 Porta inferiore
- 3 7 Motore ventilatore 2 velocità
- 4 9 Portina antiscoppio
- A1 Mandata impianto

Modello	A mm	B mm	C mm	D mm	E mm	G mm	A1 Ø	Uscita fumi Ø
ASPIRO MONOMATIC 34 CT R	650	1.800	1.300	190	150	80	1"½	180

Caratteristiche tecniche

Descrizione	Unità di misura	ASPIRO MONOMATIC 34 CTR
Classe secondo al EN 303-5:2012	----	5
Tipo	----	BE
Diametro uscita fumi	mm	150
Capacità del serbatoio	Kg	200
Peso	Kg	470
Pressione di esercizio	bar	1,2
Portata termica del focolare massima	KW	33,84
Portata termica nominale (Pn)	KW	30,53
Rendimento η	%	90,21
Portata termica del focolare minima	KW	10,23
Portata termica utile minima (Pmin)	KW	9,00
CO alla portata termica nominale (al 13% di O ²)	g/Nm ³	0,004
CO alla portata termica minima (al 13% di O ²)	g/Nm ³	0,027
NOx alla portata termica nominale (al 13 % di O ₂)	mg/Nm ³	87,9
Polveri alla Pn (al 13% di O ²)	mg/Nm ³	19,5
Temperatura media nei fumi alla Pn	°C	120,4
Contenuto di acqua	l	130
Requisiti minimi di tiraggio	Pa	20
Mandata impianto	"	11/4 "
Ritorno impianto	"	11/4 "
Riempimento impianto	"	1/2 "
Assorbimento elettrico medio	W	300
Tensione nominale	V	230
Frequenza nominale	Hz	50
Fusibile (5x20)		4 A
Altezza	mm	1400
Larghezza	mm	650
Profondità	mm	735

I risultati in tabella sono stati ottenuti utilizzando pellet certificato in base alla norma EN 303-5.

SCAMBIATORE SANITARIO

La caldaia Aspiro Monomatic CT può essere provvista di uno scambiatore istantaneo interno per la produzione di acqua calda sanitaria (solo modelli SA). Lo scambiatore è costituito da un tubo di rame immerso nell'intercapedine d'acqua, attorno al corpo della caldaia a legna, con gli attacchi idraulici di ingresso ed uscita riportati nella parte posteriore della caldaia stessa.

SCAMBIATORE DI SICUREZZA

La caldaia è provvista di serie di uno scambiatore di sicurezza per la parte a legna. La sua funzione è di raffreddare la caldaia in caso di sovratemperatura mediante una valvola di scarico termico collegata idraulicamente all'ingresso dello scambiatore (vedi paragrafo 5.6). Esso è costituito da un serpentino in acciaio con ingresso ed uscita nella parte posteriore della caldaia a legna (attacchi A4). L'elemento sensibile della valvola di scarico termico va posizionato nell'attacco A6.

POZZETTI PER SONDE DI TEMPERATURA

Nella parte superiore della caldaia sono stati creati due pozzetti equivalenti (A6) entrambi con un manicotto da 1/2" aventi la seguente funzione:

- alloggiamento per la guaina in rame che conterrà le sonde del quadro comandielettronico;
- alloggiamento libero per una seconda guaina in rame o dispositivo di rilevazione della temperatura (valvola di scarico termico)

POMPA DI RICIRCOLO

Al fine di ridurre al minimo la possibilità di formazione di condense nella caldaia a legna si rende necessaria l'installazione di una pompa di ricircolo di caldaia. Il circolatore va collegato idraulicamente tra l'attacco di mandata (A1) e di ritorno (A2) con direzione del flusso dall'alto verso il basso. La ditta ARCA fornisce come accessorio un kit pompa di ricircolo, comprensivo di circolatore, tubazioni e raccordi.



IMPORTANTE: Per il corretto funzionamento del generatore è obbligatoria l'installazione della pompa di ricircolo.



L'ASSENZA DELLA POMPA DI RICIRCOLO E' CAUSA DI DECADENZA DELLAGARANZIA.

ISOLAMENTO

L'isolamento della caldaia Aspiro Monomatic CT è ottenuto tramite un materassino di lana minerale dello spessore di 60 mm posto a contatto con il corpo caldaia ed è a sua volta protetto dalla mantellatura esterna, realizzata in pannelli di acciaio verniciato a polveri epossidiche.

ACQUA DI ALIMENTAZIONE

Di fondamentale importanza per il buon funzionamento e la sicurezza dell'impianto di riscaldamento è la conoscenza delle caratteristiche chimico-fisiche dell'acqua dell'impianto e di reintegro. Il problema principale causato dall'impiego di acque con elevata durezza è l'incrostazione delle superfici di scambio termico. E' ben noto che elevate concentrazioni di carbonati di calcio e di magnesio (calcare), per effetto del riscaldamento, precipitano, formando incrostazioni. Le incrostazioni calcaree, a causa della loro bassa conduttività termica, inibiscono lo scambio creando surriscaldamenti localizzati che indeboliscono le strutture metalliche, portandole alla rottura. Consigliamo pertanto di effettuare un trattamento dell'acqua nei seguenti casi:

- elevata durezza dell'acqua di reintegro (oltre i 20° francesi)
- impianti di grande capacità (moltoestesi)
- copiosi reintegri causati da perdite
- frequenti riempimenti dovuti a lavori di manutenzione dell'impianto.



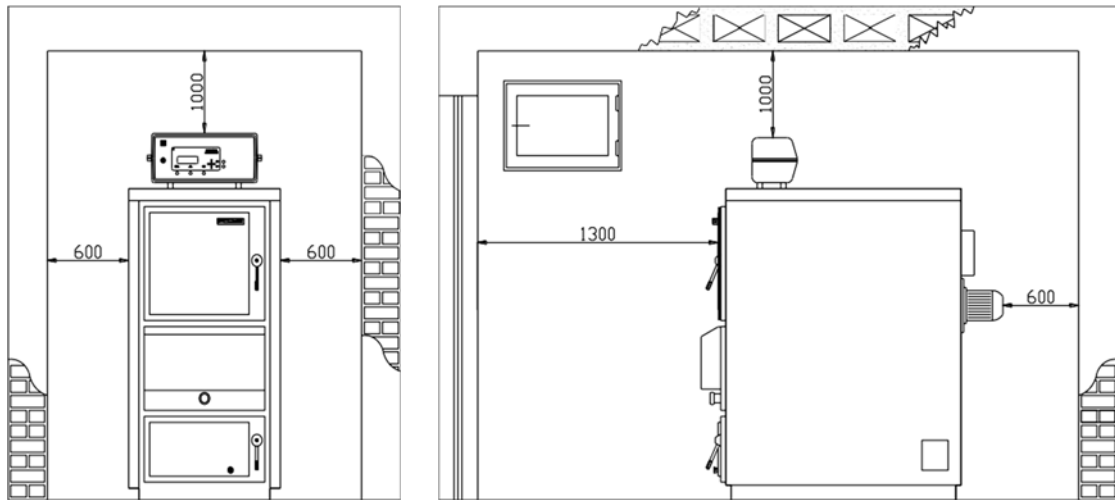
IMPORTANTE: sostituendo la caldaia in un impianto esistente è consigliabile procedere a preventivo lavaggio chimico a mezzo di dispersanti basici.

INSTALLAZIONE

La caldaia Aspiro Monomatic CT non differisce da una normale caldaia a combustibile solido; non esistono pertanto norme di installazione particolari che non siano le disposizioni di sicurezza previste dalla normativa vigente. Il locale dovrà risultare ben aerato da aperture aventi una superficie totale minima non inferiore a 0,5 m². Per agevolare la pulizia del circuito fumo, di fronte alla caldaia dovrà essere lasciato uno spazio libero non inferiore alla lunghezza della caldaia e si dovrà verificare che la porta possa aprirsi a 90° senza incontrare ostacoli. La caldaia potrà essere appoggiata direttamente sul pavimento, perché dotata di telaio autoportante. Tuttavia nel caso di centrali molto umide, è preferibile prevedere uno zoccolo in cemento. A installazione avvenuta la caldaia dovrà risultare orizzontale e ben stabile onde ridurre le eventuali vibrazioni e rumorosità.

POSIZIONAMENTO In CENTRALE TERMICA

I generatori modello Aspiro Monomatic 34 CT R, vanno installati in locali rispondenti alle norme di legge vigenti in materia di centrali termiche (contattare in tal proposito il comando locale dei VV.FF.). Le distanze per il posizionamento della caldaia in centrale termica sono qui di seguito rappresentate.





ARCAs.r.l. Unipersonale

Sede legale e produzione caldaie biomassa e acciaio

Via I° Maggio, 16 (zona ind. MN Nord) 46030 San Giorgio (Mantova)

P.IVA IT 01588670206

Tel.: 0376/273511 - Fax: 0376/373386 - E-mail: arca@arcacaldaie.com -

Tlx 301081 EXPMN I

Direzione Commerciale - Tel.: 0376/273511 - **Gestione Ordini Clienti** - Tel.: 0376/273511

Ufficio Tecnico (caldaie a biomassa) Tel.: 0376/371454

Produzione caldaie a gas

Via Papa Giovanni XXIII, 105 - 20070 San Rocco al Porto (Lodi)

Tel.: 0377/569677 - Fax: 0377/569456

Tel.: 0377/569677 - Fax:0377/569456